

# **Ватві** *Racer*

Автомобіль дитячий

**М 4170 4WD**

# ІНСТРУКЦІЯ

з експлуатації







Рекомендований вік: 3-8 років

Максимальне навантаження: 100 кг

Для більш ефективного захисту Вашої дитини перед початком використання автомобіля слід уважно ознайомитися з інструкцією та дотримуватися її.

Збережіть інструкцію для подальшого використання.

# КОМПЛЕКТАЦІЯ

Деталь	Рисунок	К-сть	Деталь	Рисунок	К-сть
Кузов		1	Сидіння		1
Лобове скло		1	Підлокітники		2
Кермо		1	Передня вісь		1
Переднє колесо (невеликий отвір)		2	Ковпак		4
Заднє колесо (більший отвір ніж на передньому колесі)		2	Пульт дистанційного керування		1
Передній редуктор з двигуном (з невеликим отвором)		2	MP3 плеєр (додатково)		1
Задній редуктор з двигуном (з більшим отвором)		2	MP4 плеєр (додатково)		1
Зарядний пристрій		1	Інструкція		1
MP3 плеєр (додатково)		1	Додаткові комплектуючі		1

## СПЕЦИФІКАЦІЇ

Акумулятор:	12V-7AHx2/12V-10AH/12V-14AH
Рекомендований вік:	3-8 років
Максимальне навантаження:	100 кг
Розміри автомобіля:	146 x 98 x 76 см
Швидкість руху:	3-5 км/год
Зарядний пристрій:	вхід AC 110-220V; вихід DC 12V-1000mA
Час катання:	1-2 години; при зарядці акумулятора 8-12 год.
Запобіжник:	автоматичний

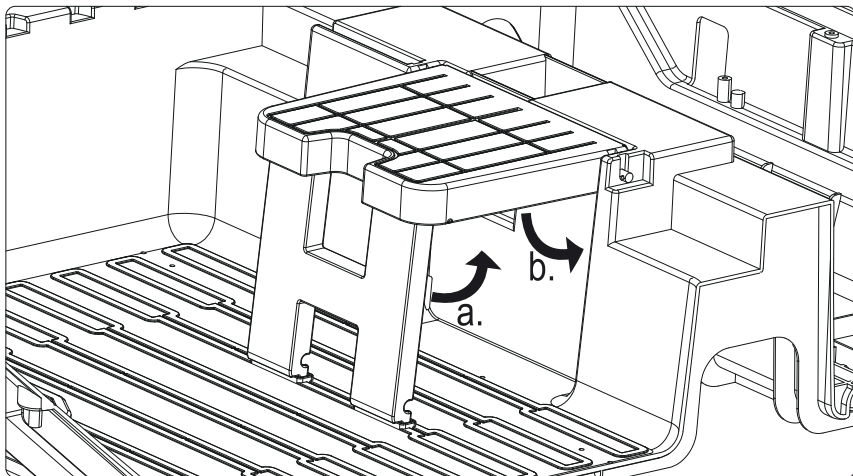
## СКЛАДАННЯ

Увага!

Складання автомобіля повинні проводити тільки дорослі. Зберігайте пакувальні матеріали поза зоною досяжності дитини.

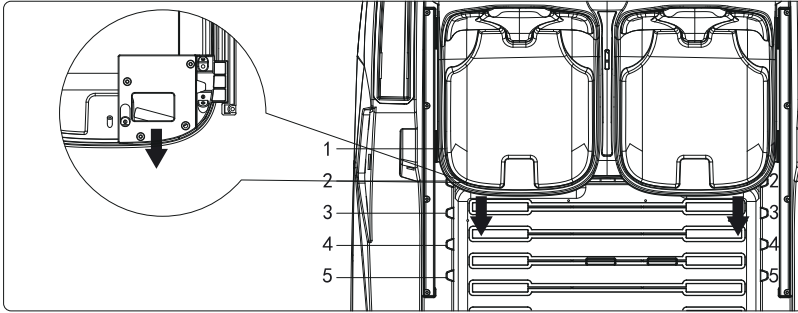
## МАЛЕ СКЛАДНЕ СІДІННЯ

Маленьке складне сидіння можна скласти й зафіксувати поруч з великим сидінням. Розкладіть маленьке сидіння при необхідності.



## РЕГУЛЬОВАНЕ СІДІННЯ

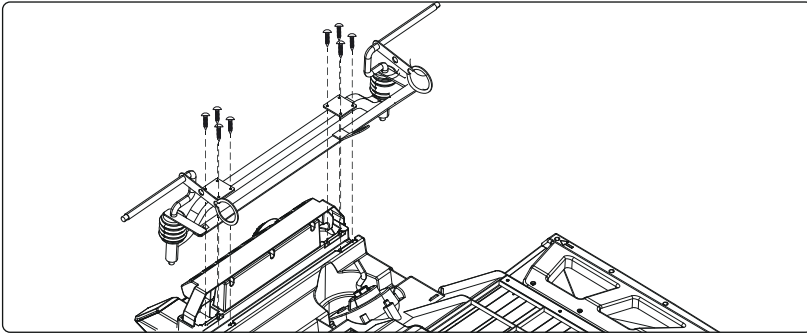
Два розвідних гайкові ключі розташовані під сидінням з обох сторін, утримуйте та натисніть їх одночасно, щоб звільнити два гачки. Перемістіть сидіння в правильне положення, потім відпустіть гайкові ключі, зачепіть гаки, сидіння зафіксовано. Сидіння має функцію регулювання в п'яти положеннях.



## СКЛАДАННЯ СТАЛЕВИХ ДЕТАЛЕЙ

а. Складання передньої вісі.

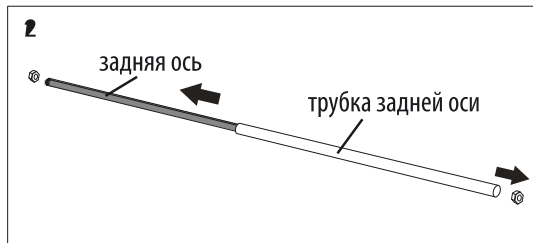
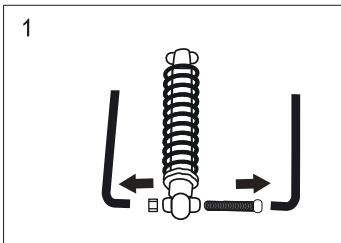
Переверніть корпус автомобіля, поєднайте сталеві деталі передніх колес з кузовом автомобіля, закріпіть їх гвинтами 4x16.



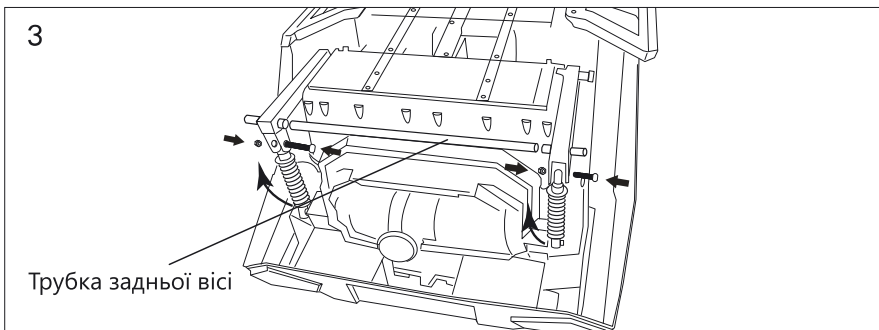
б. Складання задньої вісі.

1. Використовуйте внутрішній шестигранний ключ, щоб звільнити гвинт, який закріплений на амортизаторі.

2. Послабте гайки на обох кінцях вісі, витягніть задню вісь із трубки.



3. Зберіть амортизатор, встановіть трубку задньої вісі в відповідне положення, як зображено на рисунку.



4. Спрямуйте отвори на сталеву частину і трубку задньої вісі, вставте задню вісь в сталеву частину і трубку, тепер задня вісь зібрана.

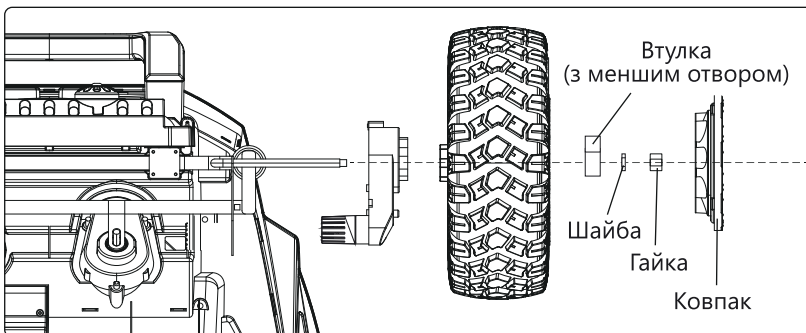


## СКЛАДАННЯ КОЛЕС

Передні колеса

Встановіть передній двигун на передню вісь, вставте голівку двигуна в отвір, по черзі встановіть втулку (з невеликим отвором), шайбу, гайку і ковпак.

Увага: передні колеса відрізняються від задніх. Два двигуна-лівий і правий, передні і задні колеса різні, перед складанням правильно розподіліть колеса

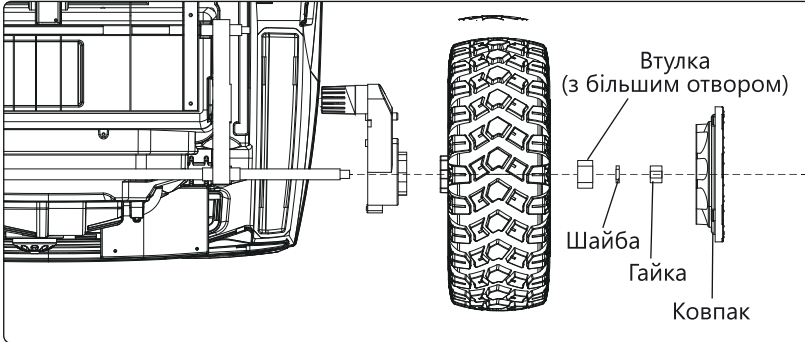


## СКЛАДАННЯ КОЛЕС

Задні колеса

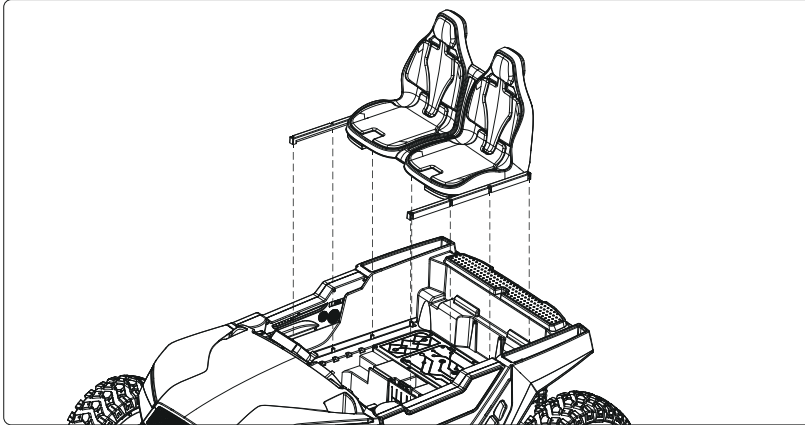
а. Переконайтеся що задня вісь встановлена вірно, що довжина осі, яка виступає по обидва боки, однакова.

б. З'єднайте задній двигун із задньою віссю, вставте голівку двигуна в отвір, по черзі встановіть втулку (з більшим отвором), шайбу, гайку і ковпак.



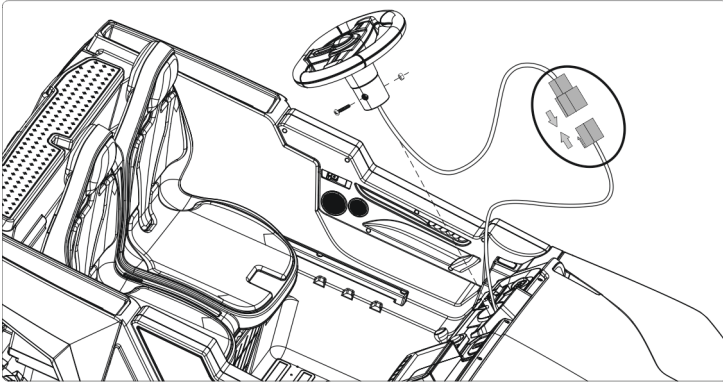
## СКЛАДАННЯ СИДІННЯ

Встановіть дві пластикові планки з обох сторін сидіння з відповідними отворами на кузові автомобіля, зафіксуйте їх гвинтами 4x12.



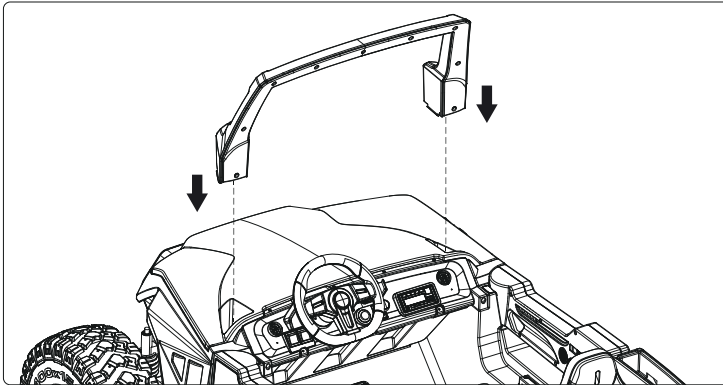
## СКЛАДАННЯ КЕРМА

Під'єднайте роз'єм дроту на кермі до роз'єму дроту живлення автомобіля.



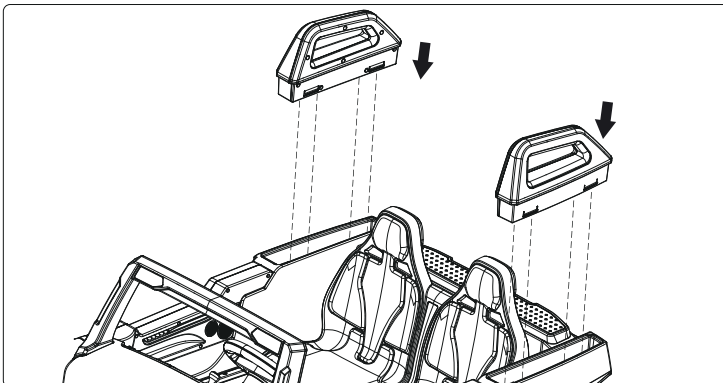
## ЛОБОВЕ СКЛО

Встановіть лобове скло у відповідні отвори на кузові автомобіля.



## ПІДЛОКІТНИКИ

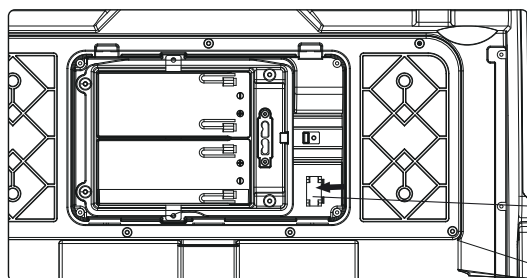
Встановіть лівий та правий підлокітники у відповідні отвори на кузові автомобіля.



## ПІД'ЄДНАННЯ АКУМУЛЯТОРА

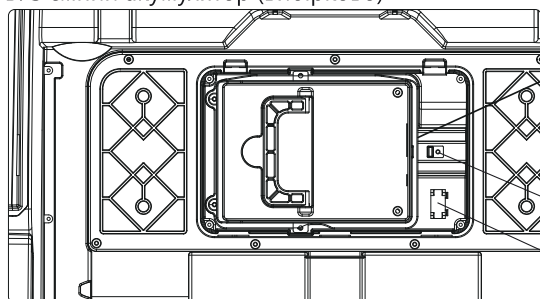
Акумулятор знаходиться під сидінням, послабте гвинти на кришці, зніміть кришку з одного боку, вставте штекер в червоний роз'єм. Акумулятор під'єднано.

А. Нез'ємний акумулятор (якщо передбачено комплектацію, далі - вибірково).



Запобіжник

Б. З'ємний акумулятор (вибірково)



Увага! Порт під'єднання знаходиться поруч із акумулятором, висуньте акумулятор, та вірно з'єднайте дроти живлення системи.

Замок акумулятора

Запобіжник

Запобіжник

1. Автомобіль обладнано автоматичним запобіжником.
2. Запобіжник відключить живлення і зупинить виріб при русі. Проблема викликається миттєвим перевищенням струму, внаслідок перевантаження виробу або неналежним керуванням, що змушує запобіжник відключитися.
3. Витримайте паузу близько 8 секунд, і запобіжник активізується.

## УМОВИ ЕКСПЛУАТАЦІЇ

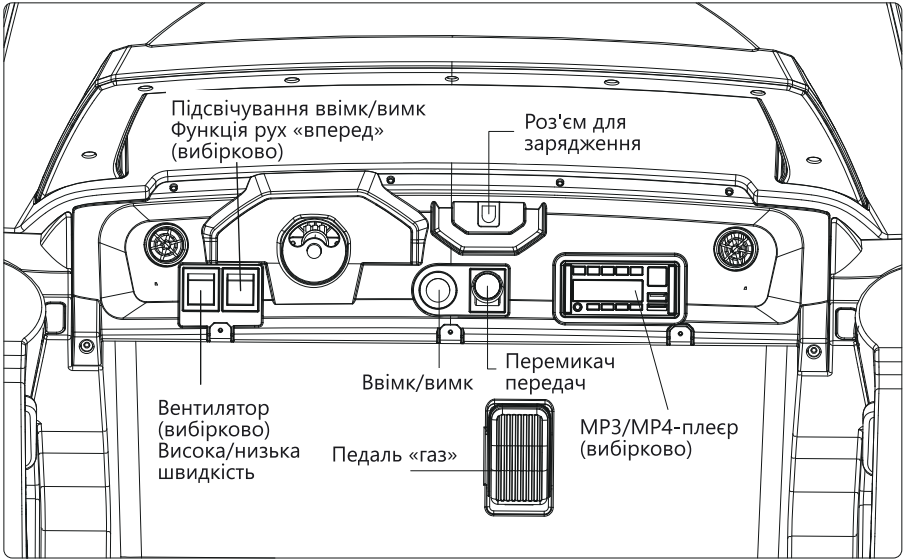
1. Зберіть автомобіль згідно з інструкцією.
2. Щільно закрутіть гвинти.
3. Перед використанням поясніть дітям правила безпеки. При користування дозволяється тільки під наглядом дорослих. Не використовуйте на проїжджих частинах, сходах та велосипедних доріжках. Навички безпечного керування обов'язкові для уникнення падінь и травм користувача чи іншої сторони.

Попередження! При перемиканні передач, акселератор повинен бути знаходитися в положенні «донизу», і автомобіль зупинений. Забороняється змінювати передачу, коли автомобіль все ще рухається, це може пошкодити дроти та інші деталі трансмісії.

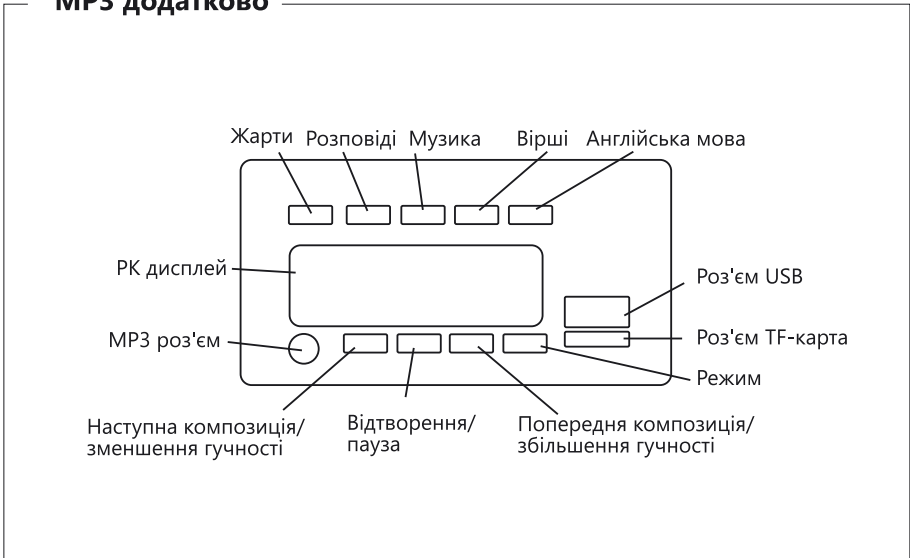




## ФУНКЦІОНАЛЬНА СХЕМА



### MP3 додатково



## MP3 додатково

MP3/Режим/Відображення електричної потужності

Бluetooth

Режим блютуз

Знак TF-карти

Знак U-Dish

Режим «виблискування»

Гучність +

Гучність -

Режим

Попередня композиція

Баланс сигналу  
MP3

Ємність батареї

Bluetooth

Музика

Розповіді

Наступна композиція



↑ Роз'єм для мікрофона

↑ Відтворення/пауза

↑ U-Dish

↑ TF карта

## MP4 додатково

Сенсорна зона функцій

U-Dish/TF-карта ідентифікаційні символи

Вірші/Мультфільми/фото/музика/розповідь/дитяча пісня. Кнопка швидкого доступу до файлу на вимогу

Рівень потужності акумулятора  
Керування файлами  
Вибір мови

Кнопка швидкого доступу до файлу

Попередня композиція

Назад

Ок/Пауза

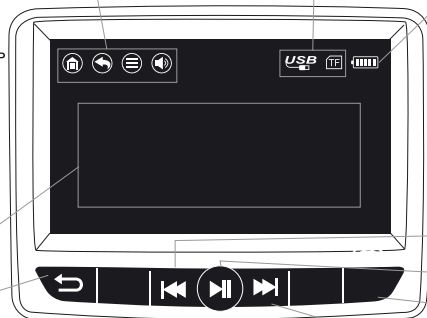
Повернутися на головну сторінку

Наступна композиція

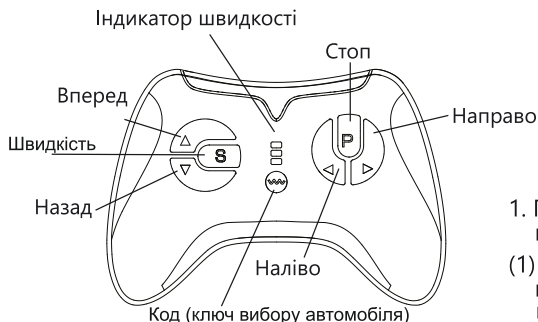
↑ Роз'єм для мікрофона

↑ Екран MP4 ввімк/вимк (за умовчанням перше)

↑ TF карта



# ПУЛЬТ ДИСТАНЦІЙНОГО КЕРУВАННЯ



1. При першому використанні пульта ДК необхідне кодування:

(1) Натисніть і утримуйте кнопку кодування поки індикатор першої швидкості не почне блимати.

- (2) Увімкніть живлення, індикатор першої швидкості почне світитись, це позначає на успішне з'єднання з автомобілем. Відпустіть кнопку, тепер можна використовувати пульт ДК.
- (3) Індикатор пульта ДК все ще блимає і ввімкнений, повторіть кроки 1-2.
2. Підберіть необхідну швидкість під час руху. Можливість вибору ручного і дистанційного режиму
  - (1) Дистанційний режим. Натисніть і утримуйте кнопку вибору швидкості, виберіть відповідну швидкість. (1 світлодіод: низька швидкість; 2 світлодіод: середня швидкість; 3 світлодіод: висока швидкість)
  - (2) Ручний режим. Використовуйте перемикач передач для вибору високої або низької швидкості.
3. При використанні пульта ДК автомобіль буде рухатися як наказано, швидкість буде збільшуватися поступово, щоб уникнути раптової травми від прискорення.
4. Кнопка «Стоп» на пульті ДК використовуйте (після вдалого підключення) у будь-якій ситуації, коли необхідно зупинити рух. Натисніть та утримуйте кнопку «Стоп», автомобіль зупиниться, не працюватиме ні в ручному, ні в дистанційному режимах. Автомобілем за допомогою пульта ДК дозволяється керувати лише дорослим.
5. Натисніть джойстик «вперед»/«назад» для руху автомобіля вперед/назад. Якщо джойстики не натискати, автомобіль не буде рухатися.
6. Натисніть джойстик вліво, автомобіль почне рух наліво. Натисніть джойстик направо, автомобіль почне рух направо.

## Положення електронного керма

1. Поставте автомобіль на рівну поверхню, встановіть кермо в середнє положення, увімкніть живлення.
2. Коли автомобіль ввімкнутий, відрегулюйте кермо, щоб колеса знаходилися в прямому положенні, після чого не рухайте кермом.
3. Натисніть і утримуйте перемикач "вибір швидкості" на пульті ДК протягом 5 секунд, доки індикатор швидкості не почне блимати, потім відпустіть перемикач, регулювання завершено.
4. Якщо не вдалося, повторіть кроки 1-3.

## ЗАПОБІЖНІ ЗАХОДИ

1. При управлінні автомобілем відстань між автомобілем, в якому сидить дитина, і пультом ДК, яким керують дорослі, не повинна перевищувати 10 метрів.
2. Пульти ДК призначені тільки для дорослих, зберігати подалі від дітей.
3. Перед використанням пульта ДК прочитайте уважно інструкцію з експлуатації і протестуйте порожню машину, без розташованої всередині дитини. Тільки після впевненого користування, використовуйте пульт з розташованою дитиною в машині.
4. Переключіться на «Р» передачу, перш ніж сісти в машину.
5. Щоб уникнути пошкоджень механізмів виробу, уникайте перевантаження дитячого транспорту.
6. Не дозволяйте дітям кататися вдвох, перевозити вантажі чи буксирувати.
7. Не мінуйте різко напрямки руху автомобіля.
8. Заборонено катання дорослих.
9. Автомобіль дозволяється використати тільки під наглядом дорослих.
10. Щоб не допустити травм внаслідок дрібних деталей та пакувальних матеріалів, зберігайте всі деталі та пакети в недоступному для дітей місці.
11. Не рекомендується використовувати на проїжджій частині, сходах, інших небезпечних ділянках.
12. Автомобіль дозволяється використовувати в теплу суху погоду. Уникайте катання під час дощу та прямого контакту з водою.
13. Своєчасно очищуйте автомобіль від пилу та бруду. Допускається чистка сухою або ледь вогкою тканиною без використання абразивних засобів для чищення.
14. Перед використанням перевіряйте місця фіксації деталей.
15. Автомобіль слід зберігати вдалині від джерел тепла, для уникнення пошкоджень пластикових деталей.
16. При керуванні пультом ДК, дистанційне відстань становить менше 3 м - батарея розряджена, замініть батарейки.

### **Правила встановлення та заміни батарейок в пульті ДК:**

Відкрийте кришку відсіка для батарейок і встановіть 2 батарейки типу AAA.

1. Встановлення та заміна батарейок повинна проводитися тільки дорослими.
2. Батарейки — не іграшка. Не дозволяйте дітям гратися з ними.
3. Не заряджайте не акумуляторні батарейки.
4. При встановленні батарейок дотримуйтесь полярності.
5. Не використовуйте одночасно старі та нові батарейки.
6. Якщо іграшка не використовується протягом довгого часу, витягніть з неї елементи живлення.

### **Зарядка акумулятора**

Зарядження акумулятора повинно проводитися при вимкненому перемикачеві живлення.

Якщо швидкість автомобіля сповільнюється, акумулятор розряджається, зарядіть його. Тривалість повторної зарядки 8-12 годин, але не більше 20 годин.

1. Підключіть штекер зарядного пристрою в гніздо для зарядки акумулятора.
2. Підключіть зарядний пристрій до стаціонарної розетки.
3. Після повної зарядки акумулятора, відімкніть зарядний пристрій. Складання автомобіля повинні проводити тільки дорослі. Якщо автомобіль не буде використовуватися на протязі тривалого часу, рекомендується заряджати акумулятор повністю, потім проводити зарядку один раз в місяць. Це подовжить строк служби акумулятора.

Для уникнення пошкодження гнізда зарядного пристрою, обережно під'єднайте і виймайте кабелі зарядного пристрою.

## ТЕХНІЧНІ НЕПОЛАДКИ ТА ЇХ УСУНЕННЯ

Проблема	Причина	Усунення проблеми
<b>Автомобіль не рухається</b>	<ol style="list-style-type: none"> <li>1. Акумулятор розряджений.</li> <li>2. Перемикач напрямку руху знаходиться в нейтральному положенні.</li> <li>3. Недостатній контакт із акумулятором.</li> <li>4. Акумулятор несправний.</li> <li>5. Недостатньо зафіксовані колеса.</li> </ol>	<ol style="list-style-type: none"> <li>1. Зарядіть акумулятор.</li> <li>2. Оберіть напрямок руху.</li> <li>3.4 Перевірте справність акумулятора.</li> <li>5. Підкрутіть гайки, які фіксують.</li> </ol>
<b>Автомобіль їде надто повільно</b>	<ol style="list-style-type: none"> <li>1. Акумулятор розряджений.</li> <li>2. Колеса забруднені.</li> <li>3. Автомобіль перевантажений.</li> </ol>	<ol style="list-style-type: none"> <li>1. Заряджайте акумулятор своєчасно.</li> <li>2. Очистіть колеса.</li> <li>3. Не перевантажуйте автомобіль.</li> </ol>
<b>Низький рівень зарядки</b>	<ol style="list-style-type: none"> <li>1. Акумулятор несправний.</li> <li>2. Відсутність електрики в мережі.</li> <li>3. Автомобіль перевантажений.</li> <li>4. Поверхня, на якій знаходиться автомобіль, нерівна.</li> </ol>	<ol style="list-style-type: none"> <li>1. Акумулятор потребує технічного огляду або заміни.</li> <li>2. Під'єднайте до мережі пізніше.</li> <li>3. Не перевантажуйте автомобіль.</li> <li>4. Використовуйте автомобіль на рівній поверхні.</li> </ol>

## ЗАПОБІЖНІ ЗАХОДИ

Керування машиною дозволяється дитині від 3 до 8 років тільки під наглядом дорослих. Максимальне навантаження до 100 кг.

Для змащення рухомих деталей, колес та елементів управління використовуйте легкі масла.

Контакти підключення живлення не повинні бути замкнені «накоротко».

Перед використанням перевіряйте місця фіксації деталей. При виявленні пошкоджень, відразу припинить використання до повного усунення несправностей.

Дозволяється використання транспортного засобу лише під наглядом дорослих. Ніколи не залишайте дитину одну. Завжди наглядайте за дитиною, коли вона знаходиться в транспортному засобі.

**\*комплектація може відрізнятись від заявленої**

**Бажаємо Вам приємного використання!**