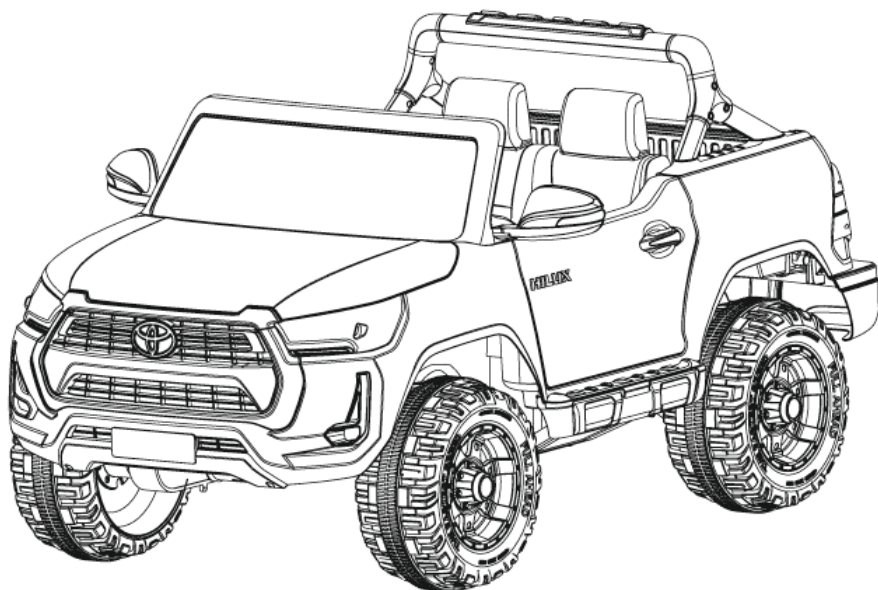


**Дитячий джип
на радіокеруванні**

M 4919

ІНСТРУКЦІЯ

з експлуатації



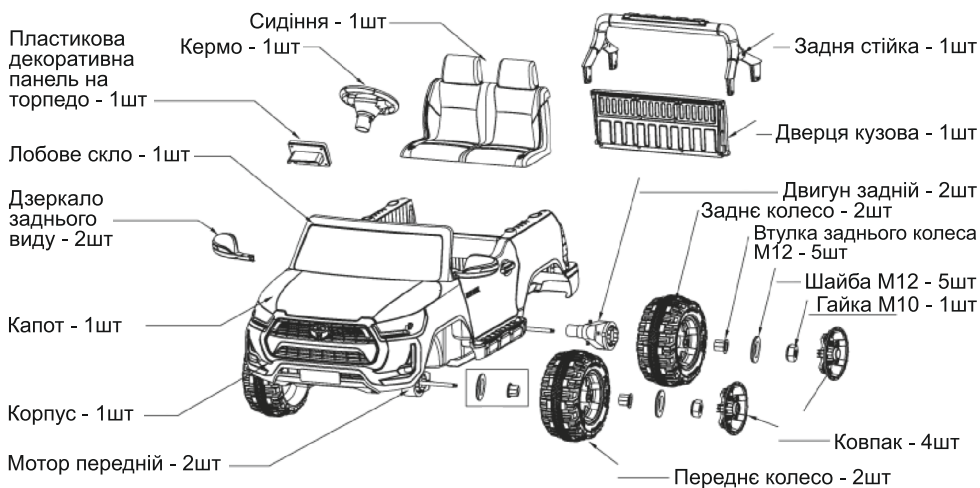
Рекомендований вік дитини від 3-х років
Максимальне навантаження 35 кг

Для більш ефективного захисту Вашої дитини перед початком використання виробу уважно ознайомтесь з інструкцією та дотримуйтесь її.
Збережіть інструкцію для подальшого використання.

СПЕЦИФІКАЦІЯ

Зарядний пристрій:	Вхід: 110-240V, Вихід: 12V1000mA
Швидкість:	3-8 км/год.
Мотор:	4*35W/12000RMP
Батарея:	12V14AH
Тривалість заряджання:	8-12год.
Розмір:	133*87*68.5CM

СХЕМА КОМПЛЕКТУЮЧИХ



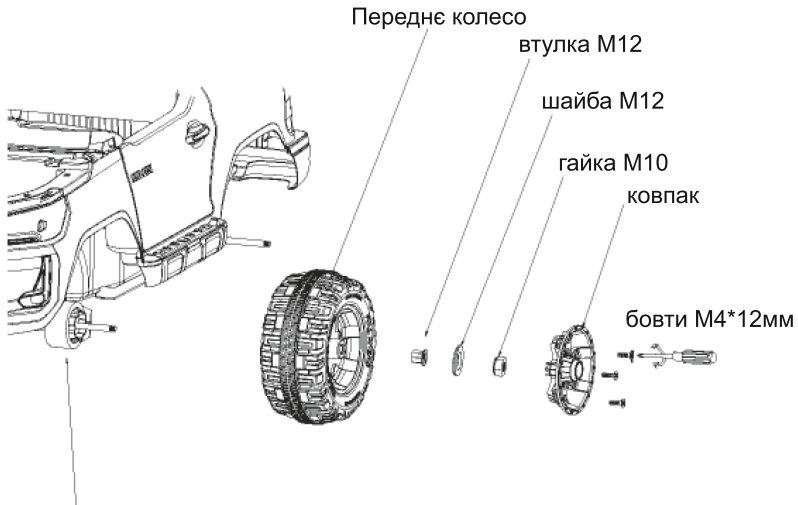
Переднє колесо
(зі з'єднувачем)

В комплект входять:

- Зарядний пристрій - 1шт
- Пульт керування - 1шт
- Гайковий ключ - 2шт
- Інструкція - 1шт
- Мр3 дріт - 1шт
- Бовт М4*12мм - 16шт

СКЛАДАННЯ

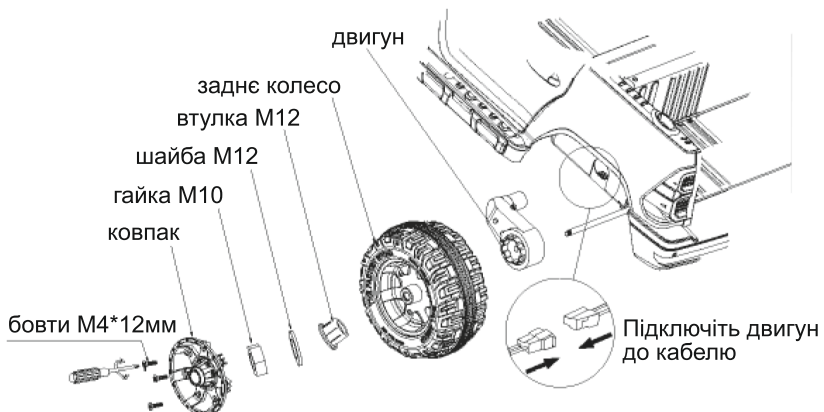
1. Установка передних коліс (зі з'єднувачем):



УВАГА: для повноприводної версії джипа двигун знаходиться на передній осі.

2. Установка задніх коліс:

Лівий редуктор встановіть з лівого боку джипа, правий - з правого боку, під'єднавши кабель.



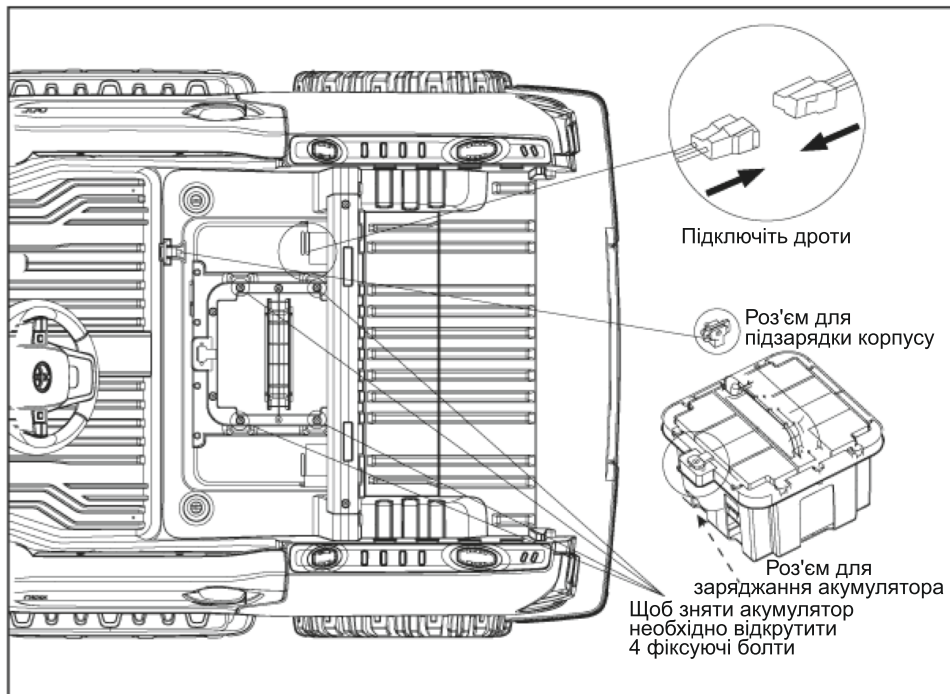
СКЛАДАННЯ

3. Установка керма та пластикової декоративної панелі:

Підключіть дроти керма і корпусу (якщо дроти надто довгі, вкладіть їх усередину керма).

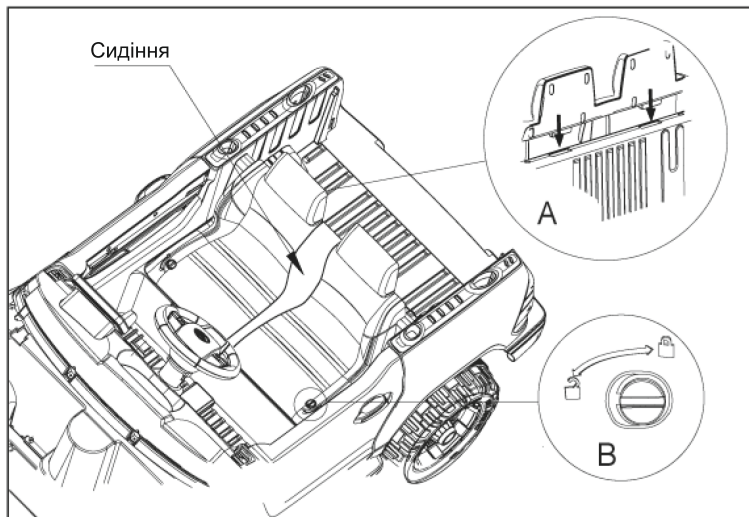


4. Під'єднання акумулятора:

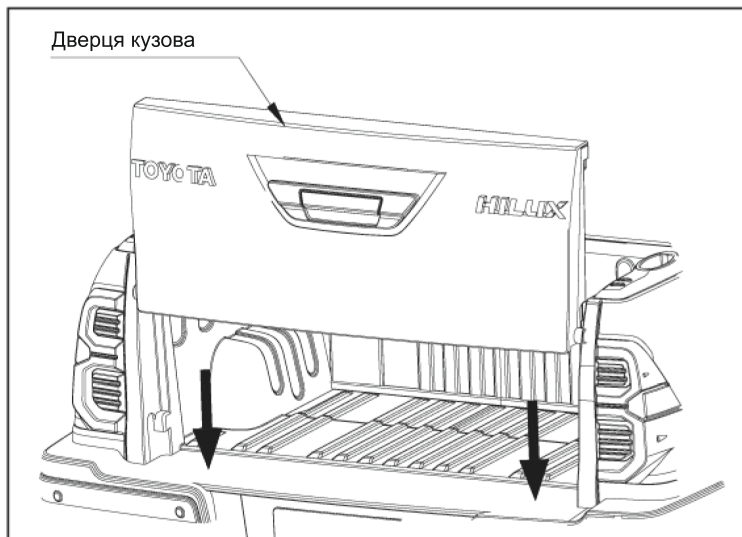


СКЛАДАННЯ

5. Установка сидіння: одягніть сидіння, зафіксуйте на клямці на спинці сидіння і закріпіть гвинтами.

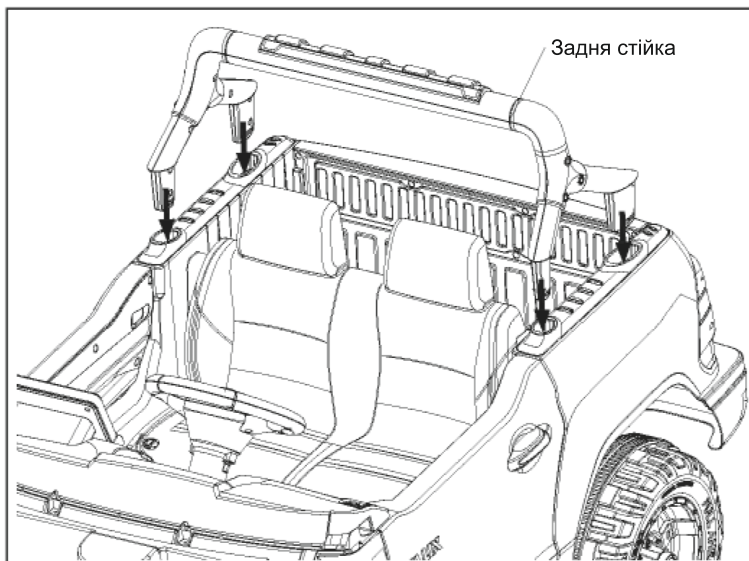


6. Установка дверцят кузова: вставте дверцята в слоти кузова.

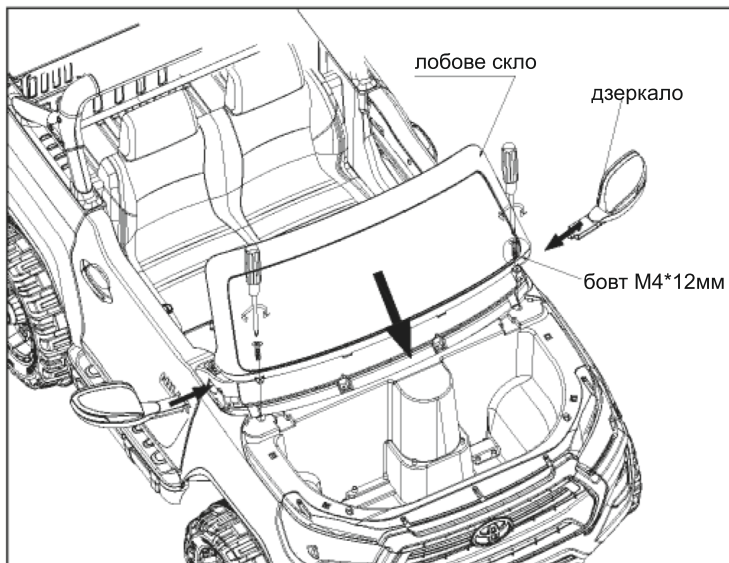


СКЛАДАННЯ

7. Установка задньої стійки: вставте стійку в слоти корпусу і натисніть до клацання.

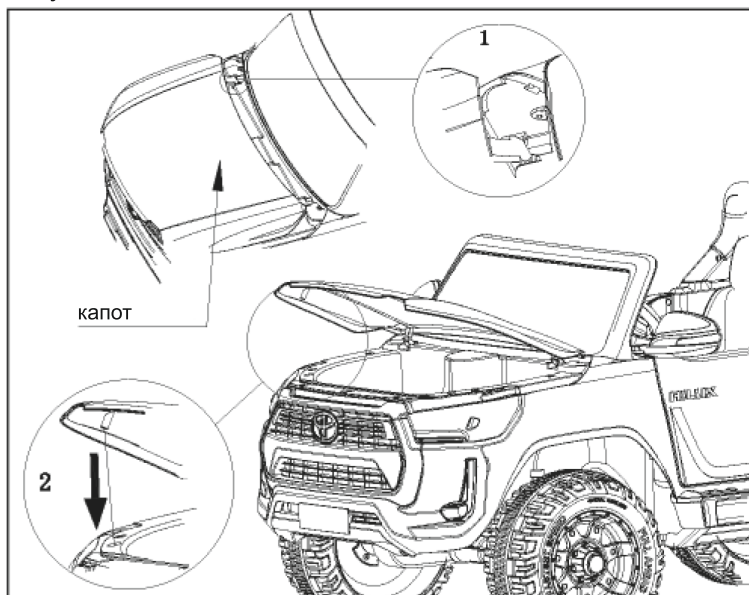


8. Установка лобового скла та дзеркал заднього виду: вставте лобове скло в слоти корпусу і закріпіть 2 гвинтами М4*12. Вставте дзеркала в слоти торпедо, як показано на малюнку.



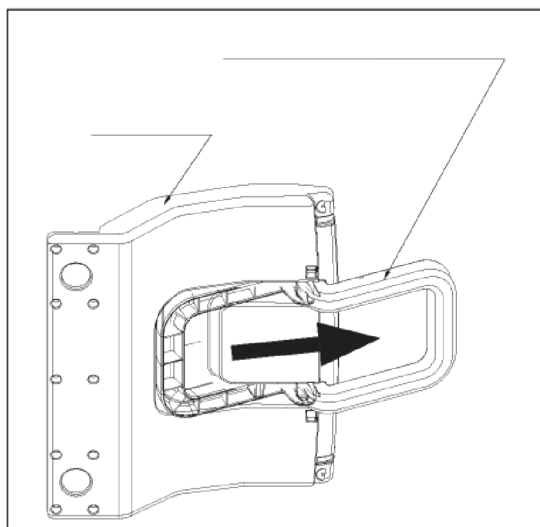
СКЛАДАННЯ

9. Установка капота: вставьте капот в слот корпуса як показано на малюнку.

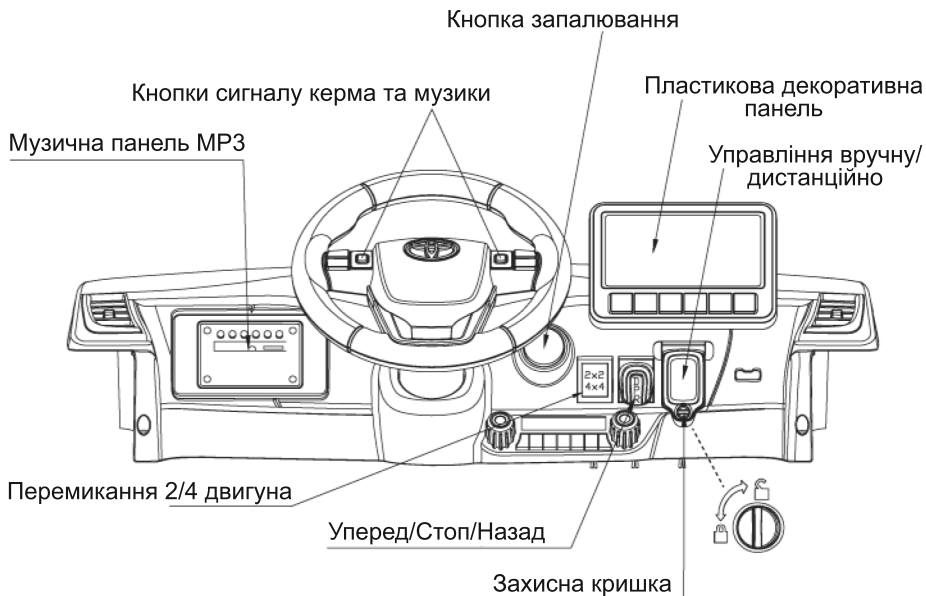


БАТЬКІВСЬКА РУЧКА

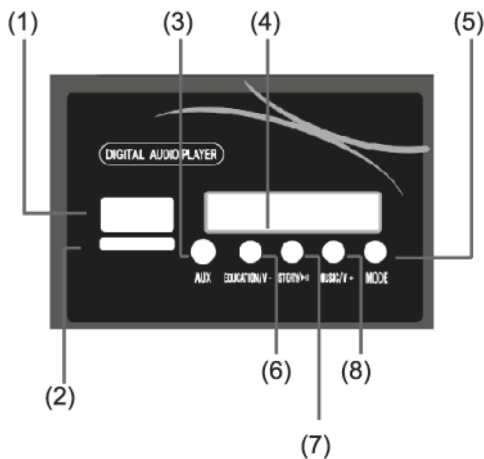
Батьківська ручка розташована позаду автомобіля. Висуньте її і переведіть джип у 2-х моторний режим. Тепер можна легко переміщати автомобіль.



ПАНЕЛЬ КЕРУВАННЯ



ПАНЕЛЬ MP3



1. USB роз'єм
2. TF роз'єм
3. MP3 роз'єм
4. Дисплей
5. Режими (радіо/Bluetooth/TF карта/USB)
6. Навчання (довге натискання-зменшення звуку)
7. Історії (відтворення/пауза функцій Bluetooth/TF карта/USB)
8. Музика (довге натискання - збільшення звуку)

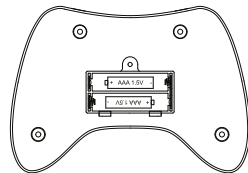
ПУЛЬТ ДИСТАНЦІЙНОГО КЕРУВАННЯ 2.4G



Пульт має вбудовану пам'ять. Після заміни батареї немає потреби повторного підключення.

1. Вимкніть живлення позашляховика. Натисніть і утримуйте кнопку M на пульті керування протягом 3 секунд. Коли засвітиться індикатор, відпустіть кнопку.
2. Увімкніть живлення, індикатор почне горіти безперервним світлом. Це означає, що підключення пройшло успішно.
3. Якщо пульт керування не використовується протягом 10 секунд, вмикається сплячий режим. Натисніть будь-яку кнопку для відновлення роботи.
4. Опис кнопок швидкості: натисніть кнопку S, щоб вибрати швидкість. Одна лампочка - низька швидкість, дві лампочки - середня швидкість, три лампочки - висока швидкість. Під час руху назад використовується лише середня швидкість. Натисніть кнопку P для гальмування, загоряючись усі лампочки. Натисніть кнопку повторно та рух відновиться.

Для роботи пульта необхідні
2 батарейки типу AAA (не входять до комплекту)

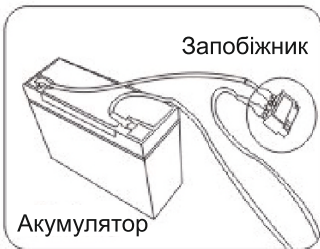


ПРАВИЛА УСТАНОВКИ ТА ЗАМІНИ БАТАРЕЙОК

1. Вставте дві батарейки AAA/7(1,5V) як показано на малюнку.
2. Не заряджайте батарейки, які для цього не призначені.
3. Не використовуйте одночасно старі та нові батарейки.
4. Замініть батарейки, в яких закінчився заряд.
5. Дотримуйтесь полярності.
6. Упаковка даного товару має важливу інформацію- не викидайте її

АККУМУЛЯТОР

1. Зарядження складає 8-12 годин. Але не більше ніж 20 годин.
2. Завжди заряджайте автомобіль у вимкненому стані.
3. Вставте штекер зарядного пристрою в роз'єм на корпусі, а вилку - в розетку.
4. Не заряджайте автомобіль у перевернутому вигляді.
5. Заряджайте в приміщенні, що добре провітрюється.
6. Заряджайте батарею не рідше 1 разу на місяць, якщо довго не використовуєте автомобіль.
7. Під час зберігання автомобіля від'єднайте всі дроти.
8. Зберігайте акумулятор при кімнатній температурі - не допускайте переохолодження або сильного нагрівання.
9. Уникайте контакту з батареєю у разі витоку вмісту. Кислота викликає пошкодження шкіри та тканин.



Машина має ЗАПОБІЖНИК

ТЕХНІЧНІ НЕПОЛАДКИ ТА ЇХ УСУНЕННЯ

Проблема	Причина	Усунення проблеми
Автомобіль не рухається	<ol style="list-style-type: none"> 1. Акумулятор розряджений. 2. Спрацював запобіжник. 3. Недостатній контакт із акумулятором. 4. Акумулятор несправний. 5. Погано зафіксовані колеса. 	<ol style="list-style-type: none"> 1. Зарядіть акумуляторну батарею. 2. Не використовуйте автомобіль протягом декількох хвилин або замініть запобіжник. 3. Закріпіть щільніше роз'єми акумуляторної батареї. 4. Перевірте справність акумулятора. 5. Підкрутіть гайки.
Акумуляторна батарея не заряджається	<ol style="list-style-type: none"> 1. Роз'єми акумулятора не зафіксовані. 2. Відсутній струм в мережі. 3. Зарядний пристрій несправний. 4. Запобіжник несправний 	<ol style="list-style-type: none"> 1. Зафіксуйте роз'єми. 2. Спробуйте підключити зарядний пристрій до мережі пізніше. 3. Замініть зарядний пристрій. 4. Перевірте і замініть запобіжник
Дія акумулятора нетривала (менше 15 хв)	<ol style="list-style-type: none"> 1. Недостатній заряд акумулятора. 2. Колеса забруднені. 3. Автомобіль перевантажений. 	<ol style="list-style-type: none"> 1. Необхідно заряджати акумулятор своєчасно. 2. Очистіть колеса. 3. Не перевантажуйте автомобіль
Автомобіль їде надто повільно	<ol style="list-style-type: none"> 1. Акумулятор розряджений. 2. Колеса забруднені. 3. Автомобіль перевантажений. 	<ol style="list-style-type: none"> 1. Необхідно зарядити акумулятор своєчасно. 2. Очистіть колеса. 3. Не перевантажуйте автомобіль
Акумулятор нагрівається і шумить під час зарядки	<ol style="list-style-type: none"> 1. В акумуляторі відбувається хімічна реакція. 	<ol style="list-style-type: none"> 1. Така реакція характерна для процесу зарядки акумулятора.
Низький рівень зарядки	<ol style="list-style-type: none"> 1. Акумулятор несправний. 2. Відсутність електрики в мережі. 3. Автомобіль перевантажений. 4. Поверхня, на якій знаходиться автомобіль, нерівна. 	<ol style="list-style-type: none"> 1. Замініть акумулятор. 2. Спробуйте під'єднати до мережі пізніше. 3. Не перевантажуйте автомобіль. 4. Використовуйте автомобіль тільки на рівній поверхні.
Редуктор видає потріскуючий звук	Зламаний редуктор	Необхідно замінити редукторверхні.
Кермо не працює	Замінити батарейки в пульті управління	Вставте 2 нові батарейки
Автомобіль не зупиняється	Пошкоджений елемент електроніки	Зверніться в службу ремонту

ЗАПОБІЖНІ ЗАХОДИ

1. Щоб уникнути пошкодження редуктора і механізмів автомобіля уникайте перевантаження дитячого транспорту.
2. Не дозволяйте дітям кататися удвох, перевозити вантажі або буксирувати.
3. Не міняйте різко напрямок руху автомобіля.
4. Не допускається катання дорослих.
5. Автомобіль дозволяється використовувати тільки під наглядом дорослих.
6. Щоб не допустити травм дітей за допомогою дрібних деталей, зберігайте всі деталі і пакети в недоступному для дітей місці.
7. Не рекомендується використовувати автомобіль на проїжджій частині, схилах, та інших небезпечних місцях.
8. Автомобіль дозволяється використовувати в теплу суху погоду. Уникайте дощу і прямого контакту з водою.
9. Своєчасно очищайте автомобіль від пилу та бруду. Допускається чистка сухою або ледь вологою тканиною без використання абразивних засобів для чищення.
10. Для змащення рухомих деталей, колес та елементів управління використовуйте легкі масла.
11. Контакти підключення живлення не повинні бути замкнені «накоротко».
12. Перед використанням перевіряйте місця фіксації деталей.
13. Автомобіль слід зберігати якнайдалі від джерел тепла щоб уникнути пошкодження пластикових деталей.

УВАГА!

Безпека вашої дитини залежить від вашої уваги. Надягніть дитині захисний шолом. Не дозволяйте дитині використовувати автомобіль, якщо відсутні навички водіння та безпеки. Дитина може використовувати транспорт лише під наглядом. Не вносьте у конструкцію автомобіля будь-які зміни, не використовуйте запасні частини інших виробників.

Катайтесь із задоволенням!